



Instrucciones de montaje y servicio

(Traducción de las manual de instrucciones original)

TEKA brazos de aspiración telescópico




Índice

1. General	3
2. Descripción del equipo	4
2.1. Esquema	4
2.2. Funcionamiento del equipo	5
2.3. Uso previsto	5
3. Instrucciones de seguridad	6
3.1. Definición de los símbolos de peligro	6
3.2. Instrucciones generales de seguridad	6
4. Almacenamiento, transporte e instalación	7
5. Puesta en marcha	7
5.1. Montaje / Ajustes del brazo de aspiración telescópico	8
5.1.1. Montar la campana de aspiración en el brazo de aspiración telescópico	8
5.1.2. Lubricación del anillo de brida de plástico	9
5.1.3. Consola de pared	10
5.1.4. brazo de aspiración telescópico en el consola de pared	11
5.2. Ajuste de las articulaciones	12
6. Mantenimiento	13
6.1. Activar el estado de mantenimiento	13
6.2. Reajuste de las articulaciones	13
6.3. Relubricación del anillo de brida de plástico	13
7. Desmontaje/ Eliminación	14
8. Gestión de errores y/o diagnóstico de errores	14
9. Lista de piezas de recambio	15
9.1. Ejecución de manguera con articulaciones interiores	15
9.2. Ejecución de manguera con articulaciones exteriores	16
10. Datos técnicos	17
11. Intervalos de mantenimiento	17
11.1. Mantenimiento de acuerdo al uso previsto	17
11.2. Mantenimiento general	17
11.2.1. Inspección visual del equipo	18

1. General

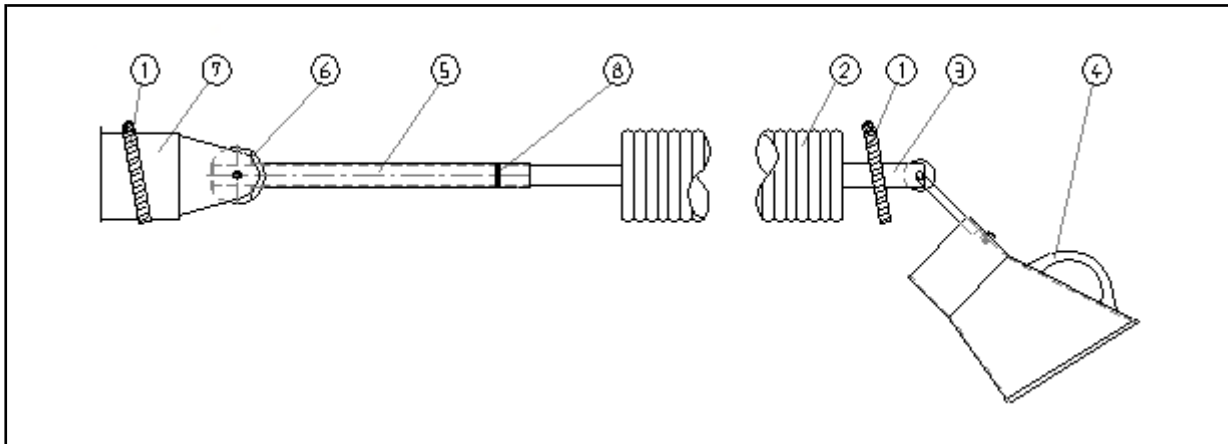
Le felicitamos por haber obtenido este producto de la marca TEKA.

Gracias a un desarrollo continuo por parte de nuestros ingenieros garantizamos que nuestros equipos corresponden al estado más actual de la técnica. No obstante, el uso indebido o una conducta inadecuada pueden conllevar riesgos para su seguridad. Por lo mismo, para un uso exitoso del equipo, hay que tener en cuenta lo siguiente:

	<p>El transporte, el manejo y el mantenimiento de este equipo se debe llevar a cabo exclusivamente por parte de personal autorizado e instruido. El usuario tiene que procurar que el personal tenga en cuenta este manual.</p> <p>¡Leer este manual antes de usar el equipo y observar las medidas generales de seguridad para evitar lesiones!</p> <p>¡Conservar este manual de instrucciones en un sitio seguro! ¡Contemplar este manual como parte del producto!</p> <p>¡Observar todos los avisos colocados en el producto!</p> <p>Cualquier cambio o modificación en el equipo realizados por parte del usuario sin la autorización del fabricante pueden llevar a nuevos riesgos e incluso anular los derechos a garantía.</p> <p>¡Observar los datos del fabricante! En caso de duda le rogamus dirigirse al fabricante: Teléfono: +49 2541-84841-0 E-mail: info@teka.eu</p>
---	--

2. Descripción del equipo

2.1. Esquema



Pos.	Denominación	Pos.	Denominación
1	Abrazadera de manguera	5	Soporte de discos
2	Manguera	6	Discos de freno
3	Telescopio	7	Tubuladura
4	Campana de aspiración	8	Brida para cables

2.2. Funcionamiento del equipo

El brazo de aspiración telescópico puede ser ajustado por el operario en cada posición dentro de su radio de alcance y puede ajustarse con articulaciones de funcionamiento suave.

Las partículas que se producen, p. ej. al soldar, son captadas por la campana de aspiración y conducidas a través de la manguera al grupo de aspiración conectado.

La intensidad de aspiración se puede ajustar, independientemente de la potencia de aspiración del grupo de aspiración conectado, con ayuda de la chapaleta de regulación montada en la campana de aspiración.


Es preciso que la campana siga el cordón de soldadura, de ser posible aprovechando los movimientos térmicos del humo de soldadura.

⚠ ATENCIÓN Es importante evitar el contacto entre la pieza de trabajo y la campana de aspiración (y en general entre la pieza de trabajo y el equipo de filtración) para evitar que una posible corriente de soldadura regrese a través del conductor de protección del equipo de filtración a la máquina de soldadura.

Si hay varios brazos de aspiración telescópico conectados a una instalación de aspiración central, se debería cerrar siempre la chapaleta inmediatamente (para ahorrar energía). Especialmente cuando no se necesite la aspiración durante largo tiempo o si se abandona el lugar de trabajo.

2.3. Uso previsto


El brazo de aspiración telescópico se emplea principalmente para la aspiración puntual de humos, gases y polvos. Para ello, se conecta el brazo de aspiración telescópico directamente con un soplante de aspiración o una instalación aspiradora o un tubo de aspiración.


	ADVERTENCIA
El uso inadecuado del equipo puede conducir a daños en componentes específicos y conllevar un peligro para la integridad física de las personas.	
No está permitido utilizar el brazo de aspiración telescópico para aspirar:	
<ul style="list-style-type: none">- sustancias húmedas, líquidas o vaporosas,- sustancias incandescentes o encendidas (incl. cigarrillos),- gases/substancias fuera de un rango de temperatura de -30 °C hasta +100 °C,- gases/substancias potencialmente explosivos,- sustancias cristalizantes en capas impermeables al aire,- sustancias pegajosas o de adherencia estática o- sustancias que producen chispas.	


3. Instrucciones de seguridad


3.1. Definición de los símbolos de peligro

El equipo ha sido construido según el estado actual de la técnica y de acuerdo a los requisitos de seguridad. No obstante, durante su uso pueden producirse peligros para la integridad física del usuario o de terceros. Es incluso posible que se produzcan perjuicios del equipo y de otros materiales valiosos. En este manual le avisamos por medio de las indicaciones siguientes.


	ADVERTENCIA ADVERTENCIA Estas indicaciones aparecen cuando existe el <u>peligro de lesiones o muerte</u> .
---	--

	ATENCIÓN ATENCIÓN Estas indicaciones aparecen cuando existe el <u>peligro de lesiones</u> .
---	---


	AVISO AVISO Estas indicaciones aparecen cuando existe el <u>peligro de daños materiales</u> .
--	---


	Las notas informativas no son advertencias de peligro sino sirven para llamar la atención sobre informaciones útiles.
---	---

3.2. Instrucciones generales de seguridad


	ADVERTENCIA Peligros causados por un uso indebido/trabajos no autorizados. El usuario está obligado a familiarizar de antemano el personal autorizado con todas las instrucciones de seguridad en este manual. El usuario tiene que procurar que todos los trabajos se lleven a cabo exclusivamente por personal autorizado y cualificado. Después de una capacitación correspondiente, el personal inexperto tiene el permiso de manejar el equipo. No obstante, está prohibido que éste lleve a cabo instalaciones, reparaciones o trabajos de mantenimiento.
---	--

4. Almacenamiento, transporte e instalación

	ADVERTENCIA
<p>Peligro de lesiones cuando el brazo de aspiración telescópico montado en la pared se cae. Es imprescindible fijar debidamente el brazo de aspiración telescópico en la pared asignada. La pared tiene que estar libre de vibraciones y en posición vertical. El titular de la instalación tiene que controlar la capacidad de carga de la pared.</p>	

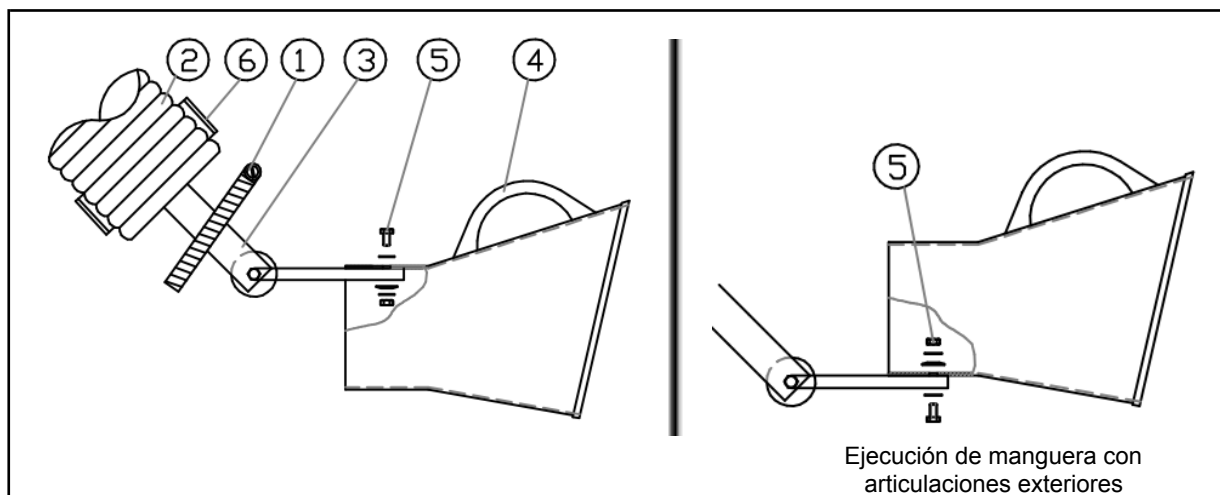
	AVISO
<p>Daños o perjuicios funcionales del equipo causados por efectos meteorológicos. El equipo se guarda en un almacén seco y se lo protege de la humedad durante el transporte. El equipo no fue diseñado en absoluto para una instalación en exteriores.</p>	

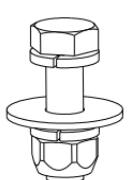
5. Puesta en marcha

	ADVERTENCIA
<p>Peligros por un estado incorrecto del equipo. Antes de la puesta en marcha del equipo, asegurar que se han realizado los pasos necesarios explicados en este capítulo. Antes de encenderlo, es preciso conectar todas las conexiones requeridas del equipo. No emplear el equipo si faltan elementos, si éstos están defectuosos o dañados. Antes de encenderlo, controlar el estado correcto del equipo.</p>	

5.1. Montaje / Ajustes del brazo de aspiración telescópico

5.1.1. Montar la campana de aspiración en el brazo de aspiración telescópico



Pos.	Denominación	Pos.	Denominación
1	Abrazadera de manguera	5	 DIN 931, M8x30 DIN 127, A8 DIN 522, Ø8/Ø25 DIN 127, A8 DIN 980, M8
2	Manguera		
3	brazo de aspiración telescópico		
4	Campana de aspiración	6	Cinta de caucho

Para el montaje de la campana de aspiración en el brazo de aspiración telescópico se deberá proceder de la manera siguiente:

- Colocar la cinta de caucho (6) y la abrazadera de manguera (1) sobre la manguera (2) del brazo de aspiración telescópico (3).
- Montar la campana de aspiración (4) en el brazo de aspiración telescópico con ayuda del material de montaje (5) suministrado.

Aviso En la versión del brazo de aspiración telescópico “Ejecución de manguera con articulaciones exteriores”, la campana de aspiración debe atornillarse por fuera y sin apretar. No apretar el tornillo hasta que la manguera esté montada en la campana de aspiración.

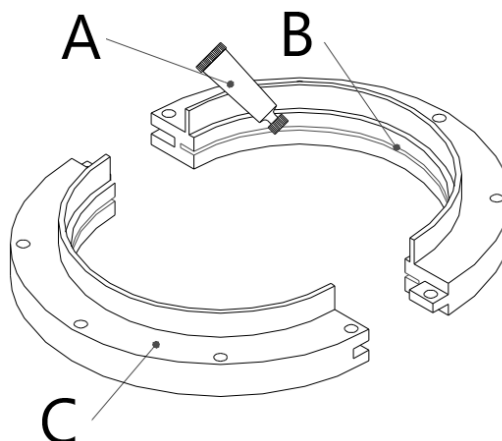
- Colocar el extremo de la manguera sobre la tubuladura de la campana de aspiración.
- Sujetar la manguera con la abrazadera de manguera suministrada.
- Sellar la transición entre la manguera (2) y la campana de aspiración (4) utilizando la cinta de caucho (6). La cinta de caucho también puede cubrir la abrazadera de manguera (1).

5.1.2. Lubricación del anillo de brida de plástico



Este paso no es necesario durante la primera puesta en marcha si el anillo de brida de plástico ya ha sido premontado. En este caso, ya se ha aplicado la pasta deslizante.

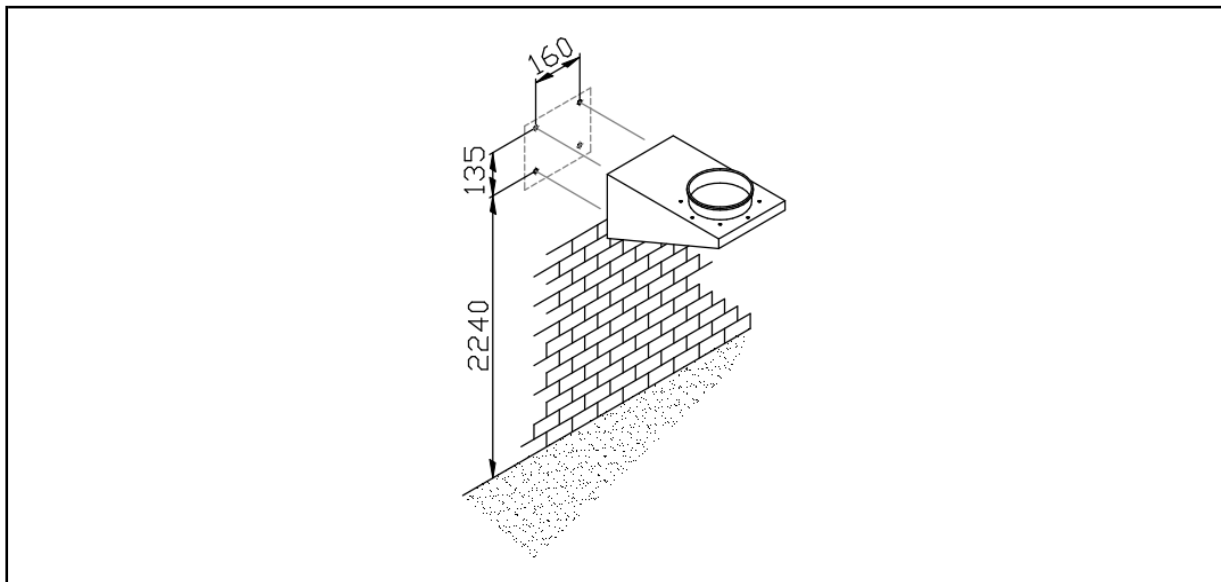
El anillo de plástico de la brida debe relubricarse a intervalos regulares. Sin embargo, a más tardar, cuando el brazo de aspiración telescópico ya no puede girar suavemente.



- Para poder relubricar el anillo de brida de plástico (C), primero se debe desmontar el brazo. Si es necesario, hay que seguir las instrucciones de montaje de este manual de instrucciones.
- Abrir el tubo (A) de pasta deslizante y lubricar con ella la ranura guía (B).

Aviso El contenido de un tubo es suficiente para un anillo de brida de plástico de 2 piezas. Utilizar únicamente pasta deslizante original de TEKA (véase “Lista de piezas de recambio”).

5.1.3. Consola de pared

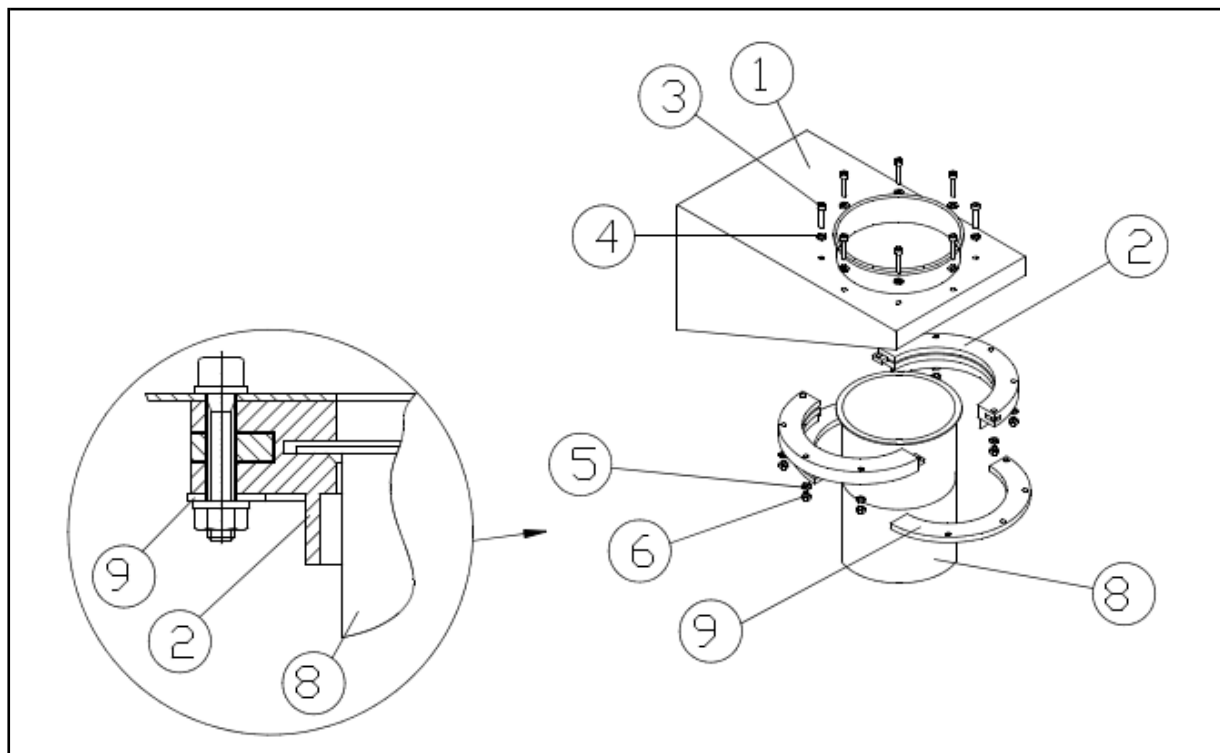


La consola de pared se necesita normalmente para todo brazo de aspiración telescópico que deba montarse en la pared. La consola de pared sirve de punto de conexión para la aspiración postconectada.

Para el montaje se deberá proceder de la manera siguiente:

- Determinar la posición de montaje para la consola de pared.
- Marcar en la pared las cuatro posiciones de taladrado y hacer los cuatro orificios (Se deberán emplear tornillos con una medida de rosca M 10 ó M 12. Los cuatro tornillos deberán soportar una fuerza total de tracción de aprox. 250 kg).
- Sujetar la consola de pared en la pared.

5.1.4. brazo de aspiración telescópico en el consola de pared



Pos.	Denominación	Pos.	Denominación
1	Consola de pared	5	 DIN 125, M6
2	Anillo de brida  $\varnothing 150$: de dos piezas / $\varnothing 200$: de una pieza	6	 DIN 934, M6
3	 DIN 912, M6x45	8	Boquilla
4	 DIN 127, M6	9	Brida estabilizadora, de dos piezas  Con $\varnothing 200$ la brida es superflua


Para el montaje se deberá proceder de la manera siguiente:

- Tomar las dos piezas del anillo de brida de plástico (2) y empujarlas lateralmente sobre el canto rebordeado (d=169mm) de la boquilla (8). ¡Observar la posición correcta del anillo de brida con respecto a la boquilla!
- Sujetar la boquilla (junto con el anillo de brida de plástico colocado) por debajo e insertarlo en el orificio que se encuentra en la consola de pared (1). Para unir las piezas, utilizar el material de montaje (3, 4, 5, 6) suministrado.
Atornillar también la brida estabilizadora (9) la cual debe colocarse en ángulo recto en relación con el anillo de brida de plástico.
- Apretar las uniones atornilladas (no demasiado fuerte). La boquilla debe poderse girar todavía en el anillo de brida. Comprobar esto, antes de continuar trabajando.

5.2. Ajuste de las articulaciones

Ajustar ahora, si es necesario, las articulaciones en función de las fuerzas y los momentos aplicados. Es importante que el brazo de aspiración telescópico se deje mover con facilidad sin que se caiga hacia abajo o ceda.

- Ajustar todos los tornillos en los discos de freno de las articulaciones, de forma que el brazo de aspiración telescópico se pueda mover fácilmente, pero no se caiga hacia abajo o ceda.

 **La posición de los discos de freno se explica en el capítulo „Lista de piezas de recambio“. En el caso de discos de frenos internos, se requiere aflojar la conexión de la manguera en este lugar.**

6. Mantenimiento

El titular de la instalación está obligado, conforme a las normas nacionales, a pruebas periódicas y funcionales. Siempre que no existan otras normas nacionales establecidas, recomendamos unas inspecciones visuales y pruebas funcionales periódicas del equipo como se describen en el capítulo “Intervalos de mantenimiento”.



En el capítulo “Intervalos de mantenimiento” que se encuentra al final de este manual, se explican también los trabajos generales de mantenimiento (inspección visual, etc.).



ADVERTENCIA

Los trabajos en el brazo de espiración conllevan el riesgo de una reconexión accidental.

Durante la limpieza y el mantenimiento del brazo de aspiración telescópico es necesario primero activar el estado de mantenimiento en el equipo de aspiración conectado con el brazo de aspiración telescópico (véase capítulo “Activar el estado de mantenimiento”).

Volver a poner en marcha el equipo de aspiración sólo después de haberse asegurado del estado funcional y original del brazo de aspiración telescópico.

6.1. Activar el estado de mantenimiento

Hace falta activar el estado de mantenimiento en el equipo de aspiración conectado con el brazo de aspiración telescópico. Para ello, observar las indicaciones en el manual del equipo de aspiración incluido por separado.

6.2. Reajuste de las articulaciones

En los casos siguientes se requiere reajustar las articulaciones

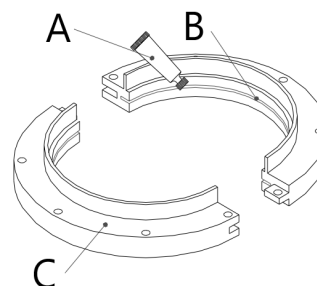
- si el brazo de aspiración telescópico apenas se deja mover,
- si el brazo de aspiración telescópico cae hacia abajo o cede.

Para llevar a cabo el reajuste seguir el procedimiento descrito en el capítulo “Ajuste de las articulaciones”.

6.3. Relubricación del anillo de brida de plástico


El anillo de plástico de la brida debe relubricarse a intervalos regulares. Sin embargo, a más tardar, cuando el brazo de aspiración telescópico ya no puede girar suavemente.

El procedimiento está descrito en el capítulo “Lubricación del anillo de brida de plástico”.



7. Desmontaje/ Eliminación

El desmontaje del equipo debe llevarse a cabo exclusivamente por parte de personal autorizado.

	ATENCIÓN
	<p>Se pueden formar remolinos de polvo debido a polvos acumulados. Durante todos los trabajos es preciso llevar protección respiratoria y/o ropa de protección apropiadas.</p>

8. Gestión de errores y/o diagnóstico de errores

En la tabla se detalla una lista de posibles causas de error.

Una nueva puesta en marcha sólo debe efectuarse si está asegurado que el equipo corresponde al estado funcional original. Reparaciones deben realizarse exclusivamente por parte de empleados de TEKA o después de haber contactado a TEKA por parte del personal autorizado por el usuario.

En todas las reparaciones observe las indicaciones en el capítulo „Instrucciones de seguridad“ y „Mantenimiento“. En caso de dudas contacte a nuestro departamento de asistencia:

Teléfono: +49 2541-84841-0
E-Mail: info@teka.eu

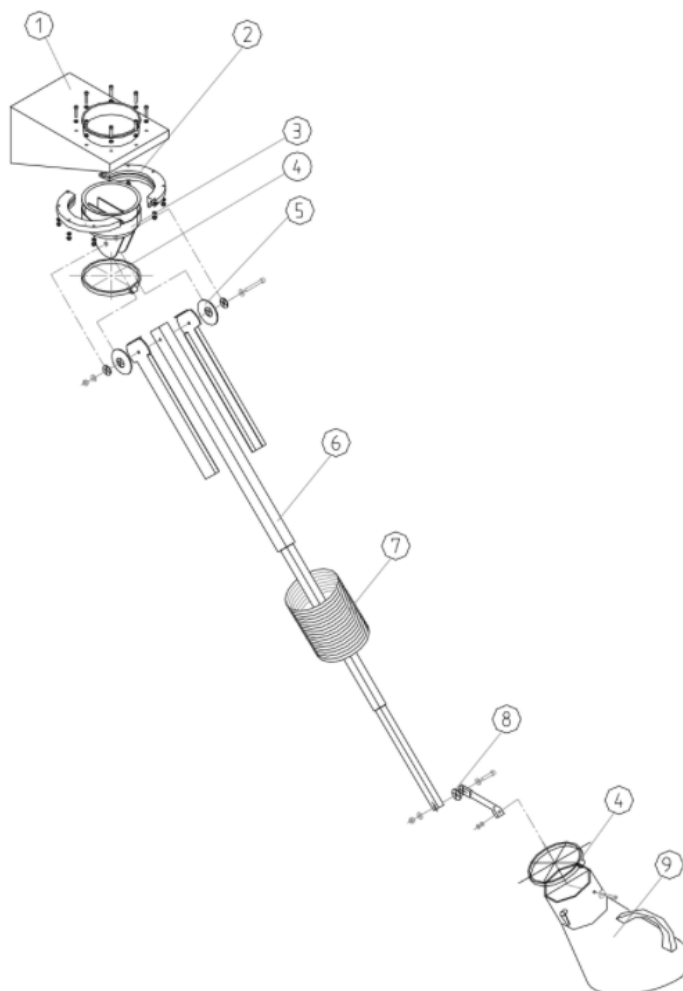
Error	Posible causa	Solución
Potencia de aspiración ninguna/baja (humos/gases no son aspirados nada o poco).	El brazo de aspiración telescópico no está conectado a la aspiración.	Conectar el brazo de aspiración telescópico a la aspiración.
	Deterioro de las mangueras/ tubos.	Cambiar mangueras/tubos.
	Mangueras/tubos estrechados/obstruidos.	Comprobar trayecto de aspiración, dado el caso, eliminar la avería encontrada.
	La válvula de mariposa en la campana de aspiración está cerrada.	Abrir la válvula de mariposa.

9. Lista de piezas de recambio



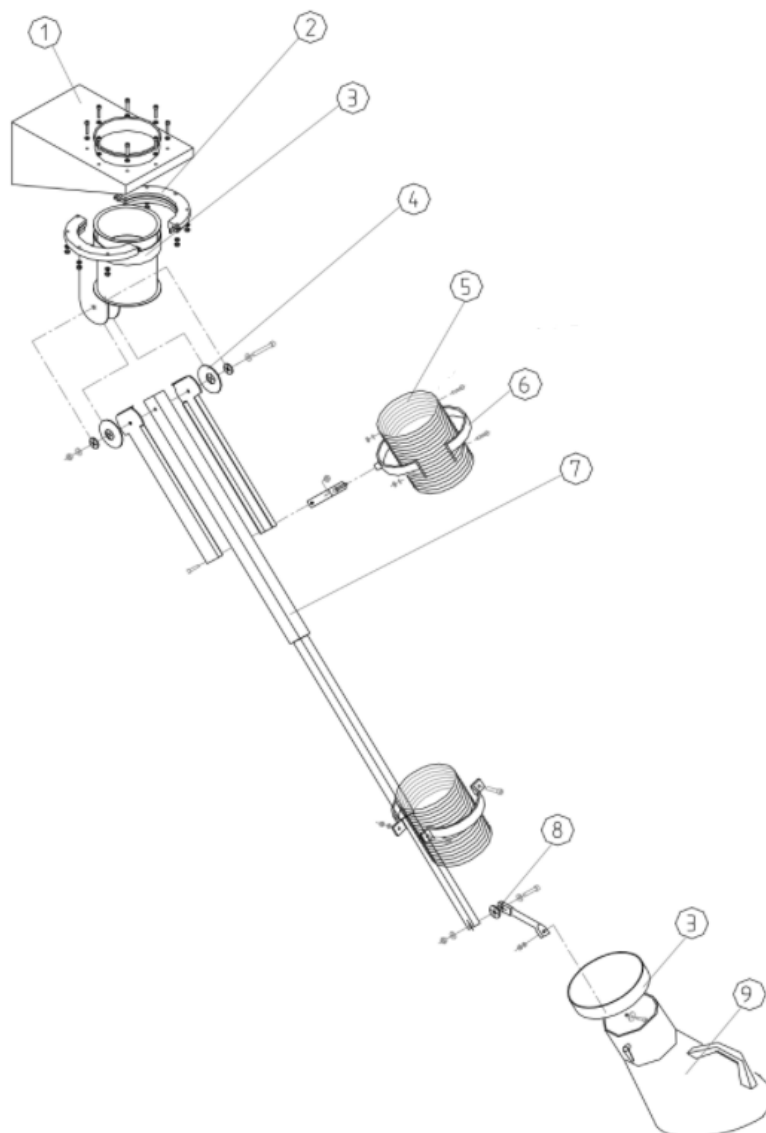
Las listas de piezas de recambio son válidas exclusivamente para los brazos de aspiración telescópico con un diámetro nominal de 150 mm. Las piezas de recambio para otros diámetros nominales están disponibles a petición.

9.1. Ejecución de manguera con articulaciones interiores



Pos.	Denominación	Nº Art.
1	Consola de pared	96010
2	Anillo de brida de plástico, de dos piezas	10421
2.a	Brida estabilizadora, de dos piezas (véase capítulo 5.1.4)	402429005
-	Pasta deslizante para anillo de brida de plástico (Pos.2)	4090000008
3	Cinta de caucho	1003310001
4	Abrazadera de manguera; 2 unidades	10228
5	Disco de freno Ø 100; 2 unidades	1019070002
6	Juego de tubos telescópicos de 3 piezas L=1490mm	976900
7	Manguera para brazo de aspiración telescópico de 2 m	1019220
8	Disco de freno Ø 55; 1 unidad	1019070003
9	Campana de aspiración	66200

9.2. Ejecución de manguera con articulaciones exteriores



Pos.	Denominación	N° Art.
1	Consola de pared	96010
2	Anillo de brida de plástico, de dos piezas	10421
2.a	Brida estabilizadora, de dos piezas (véase capítulo 5.1.4)	402429005
-	Pasta deslizante para anillo de brida de plástico (Pos.2)	4090000008
3	Cinta de caucho	1003310001
4	Disco de freno Ø 100; 2 unidades	1019070002
5	Manguera para brazo de aspiración telescópico de 2 m	1019220
6	Abrazadera de tubo Ø160; 2 unidades	41415
7	Juego de tubos telescópicos de 3 piezas, L=1490mm	976900
8	Disco de freno Ø 55; 1 unidad	1019070003
9	Campana de aspiración	66200

10. Datos técnicos

Temperatura ambiente permitida	°C	+5 a +35 (<i>en marcha</i>) -10 a +40 (<i>durante el transporte y almacenamiento</i>)
Humedad del aire máx. permitida	%	70

11. Intervalos de mantenimiento

11.1. Mantenimiento de acuerdo al uso previsto

A continuación, se detallan los mantenimientos necesarios debido al desgaste durante el empleo del equipo. Los intervalos de mantenimiento se basan en recomendaciones. Según el empleo del equipo (uso multiturno, cantidad de polvo producido) puede ser conveniente cambiar los intervalos de mantenimiento, cambio y limpieza por parte del usuario.

Los trabajos de mantenimiento siempre deben ser documentados con un protocolo. El procedimiento de estos trabajos de mantenimiento se detalla en el capítulo "Mantenimiento".

Medida de mantenimiento	Capítulo	Intervalo de mantenimiento	
		recomendado de TEKA	establecido por parte del usuario
Reajustar las articulaciones / revisar si es necesario el reajuste	6.2	mensual	
Relubricación del anillo de brida de plástico / controlar la necesidad de relubricación	6.3	anual	

11.2. Mantenimiento general


A continuación, se detallan todos los trabajos de mantenimiento necesarios para el equipo independientemente del desgaste debido a su uso.

Es necesario documentar siempre los trabajos de mantenimiento con un protocolo.

Medida de mantenimiento	Capítulo	Intervalo de mantenimiento
Inspección visual del equipo	11.2.1	semanal

11.2.1. Inspección visual del equipo

Inspección visual: Verificar que no se presenten defectos críticos para la seguridad.

	ADVERTENCIA
Peligro por el estado operativo del equipo. Seguir el procedimiento descrito en el capítulo “Activar el estado de mantenimiento”.	

La inspección visual consiste en los siguientes pasos:

- Controlar si hay fugas, salida de polvo o acumulaciones de polvo en el brazo de aspiración telescópico. Eliminar las acumulaciones de polvo.
- Controlar si está defectuoso el brazo de aspiración telescópico. En caso necesario, reemplazar las piezas correspondientes.